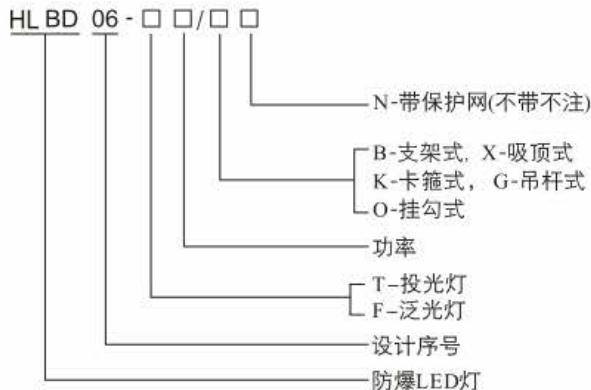


■ 型号含义



国际认证产品



注: 可带防护网

■ 适用范围

1. 1区、2区ⅡA~ⅡC类爆炸性气体环境, 和/或21区、22区爆炸性粉尘场所环境;
2. 温度组别: T1~T6;
3. 环境温度: -40℃~+40℃/55℃;
4. 户内、户外(IP66);
5. 用于化工、炼油、石油开采、海洋石油平台、油轮、军工等危险场所远距离或大角度照明之用。

■ 产品特点

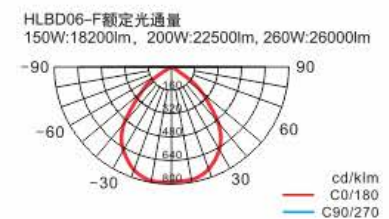
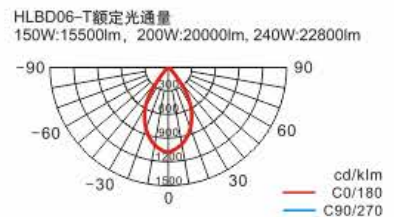
1. 铸铝合金压铸外壳, 表面高压静电喷塑, 具有良好的防腐性能, 不锈钢外露紧固件;
2. 抗高能量冲击的钢化玻璃透明件;
3. 密封圈采用耐高温、抗老化硅橡胶, 具有良好的防尘、防水性能;
4. 增强对流结构散热器, 光源腔、电器腔和接线腔分别独立, 有效降低光源腔、电器腔温升, 确保灯具长寿命工作, 接线时只需打开接线腔, 安装维护方便、安全;
5. 灯体与安装附件采用专用结构, 有多种安装方式, 安装维护更方便、快捷、安全;
6. 多颗国际品牌LED合理排布, 高效节能, 发光效率 ≥ 140 lm/W, 显色性 ≥ 80 , 超长寿命 ≥ 5 万小时, 长期使用免维护;
7. 优质二次光学设计专用反光罩, 有效提高灯具的使用效率, 照度均匀, 无眩光;
8. 采用国内知名品牌高品质胶封电源, 宽电压(90~305VAC/127~250VDC)输入, 恒功率输出, 功率因数 ≥ 0.96 , 具有恒流、过流、开路、短路、防浪涌等保护功能;
9. 色温: 5700K, 其他色温可订制;
10. 钢管或电缆布线。

■ 主要技术参数

额定电压(V)	200/210/220/230*/240*
功率(W)	130、150、160、180、200、240、260、280、300
防护等级	IP66
防爆标志	Ex db ⅡC T6/T5/T4 Gb/Ex tb ⅢC T80/95/130°C Db
防腐等级	WF1, WF2*
进线口螺纹	M25 × 1.5
电缆外径(mm)	Φ9~Φ14

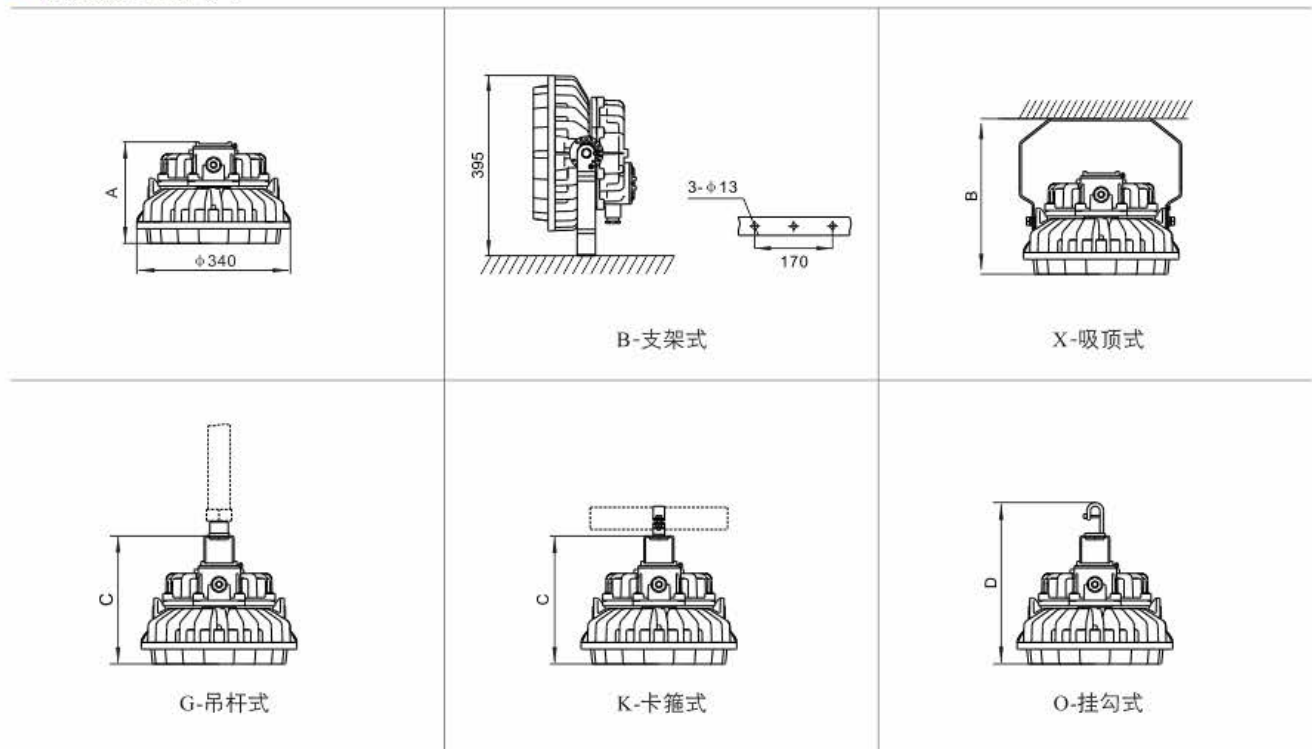
*: 订购时需提出。

■ 配光曲线



产品型号	环境温度	防爆标志	功率
HLBD06-T	-40 ~ +40°C	Ex db Ⅱ C T6 Gb/Ex tb Ⅲ C T80°C Db	130W、150W、160W、180W
		Ex db Ⅱ C T5 Gb/Ex tb Ⅲ C T95°C Db	200W、240W、260W
		Ex db Ⅱ C T4 Gb/Ex tb Ⅲ C T130°C Db	280W、300W
	-40 ~ +55°C	Ex db Ⅱ C T5 Gb/Ex tb Ⅲ C T95°C Db	130W、150W、160W、180W
		Ex db Ⅱ C T4 Gb/Ex tb Ⅲ C T130°C Db	200W、240W、260W、280W
HLBD06-F	-40 ~ +40°C	Ex db Ⅱ C T6 Gb/Ex tb Ⅲ C T80°C Db	130W、150W、160W、180W、200W
		Ex db Ⅱ C T5 Gb/Ex tb Ⅲ C T95°C Db	240W、260W、280W
		Ex db Ⅱ C T4 Gb/Ex tb Ⅲ C T130°C Db	300W
	-40 ~ +55°C	Ex db Ⅱ C T5 Gb/Ex tb Ⅲ C T95°C Db	130W、150W、160W、180W、200W
		Ex db Ⅱ C T4 Gb/Ex tb Ⅲ C T130°C Db	240W、260W、280W

外形及安装尺寸



型号	尺寸(mm)			
	A	B	C	D
HLBD06-T	225	340	280	360
HLBD06-F	198	315	253	335